

はんだ付けロボットに新しい風を

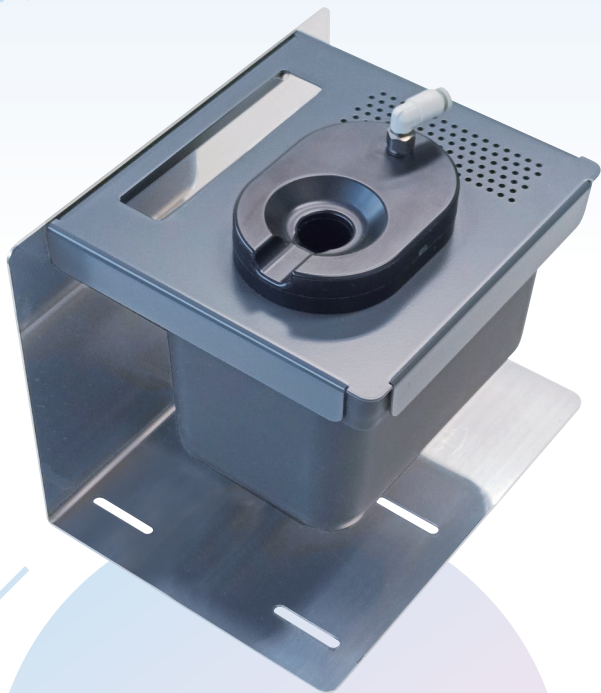
Rudra2

[ル ド ラ]



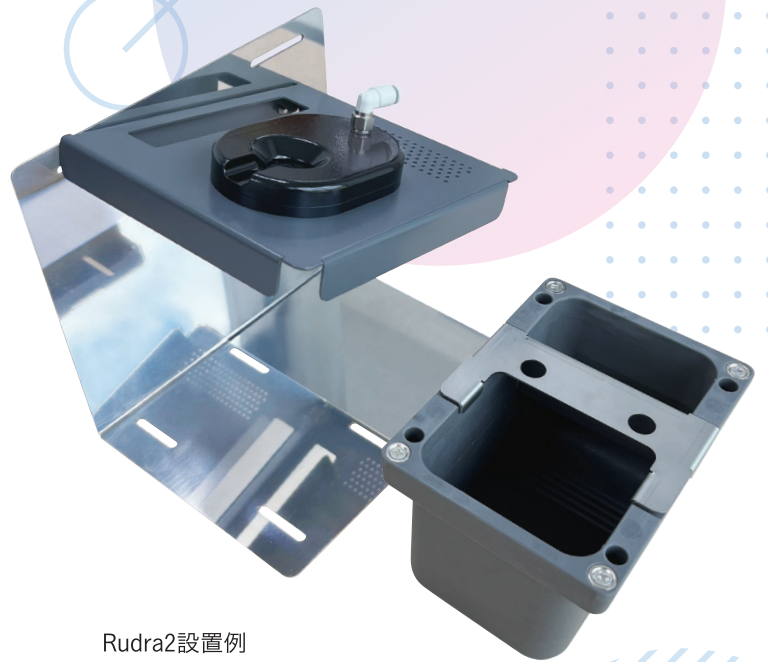
Point エアブロー特有のはんだくず飛散がなく
はんだ付けロボットの掃除がスムーズに

多方向から発生するエアブローで 常に安定したクリーニングを発揮する



多様なこて形状
こてユニット
にも対応

はんだくずの
クリーニングも簡単



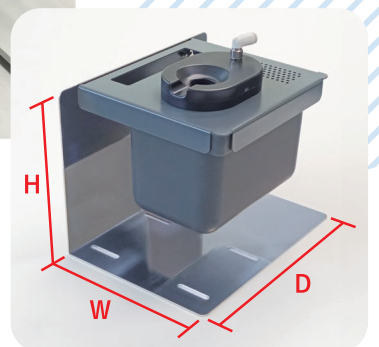
既設の卓上口ロボットのクリーナー部をRudra2
に取り換えてみませんか？ブラケット付きで
接続用のエアホースも付属している為、
既存のロボットへの設置が簡単です。

Rudra2設置例



製品仕様

エア圧：0.3MPa～0.5MPa
こて先最大径：φ14
外形寸法：120mm(W)×156mm(D)×150mm(H)



120mm(W)×156mm(D)×150mm(H)

製造元

昭立電気工業株式会社
SHORITSU ELECTRIC INDUSTRY CO., LTD.

本社 / 〒212-0025 神奈川県川崎市幸区古川町81番地2

三島工場 / 〒411-0042 静岡県三島市平成台50

品川営業所 / 〒140-0002 東京都品川区東品川4-12-8 品川シーサイドイーストタワー15階

大阪営業所 / 〒550-0005 大阪府大阪市西区西本町1-4-1 オリックス本町ビル4F

仙台営業所 / 〒980-0811 宮城県仙台市青葉区一番町3-3-1 クラックス仙台4F

上海昭立電器有限公司(上海工場) / 上海市浦东新区川沙路6999号B区16棟 上海川沙国際精工工業区

昭立(上海)国際貿易有限公司 / 上海市浦东新区花園石橋路33号 花旗集团ビル2342室

Tel 044 (511) 5511代表

Tel 055 (988) 8811代表

Tel 050 (6883) 9584

Tel 06 (6532) 8808代表

Tel 022 (209) 5071

Tel 8621(5859)4849

Tel 8621(6101)0085

詳しくはこちら

